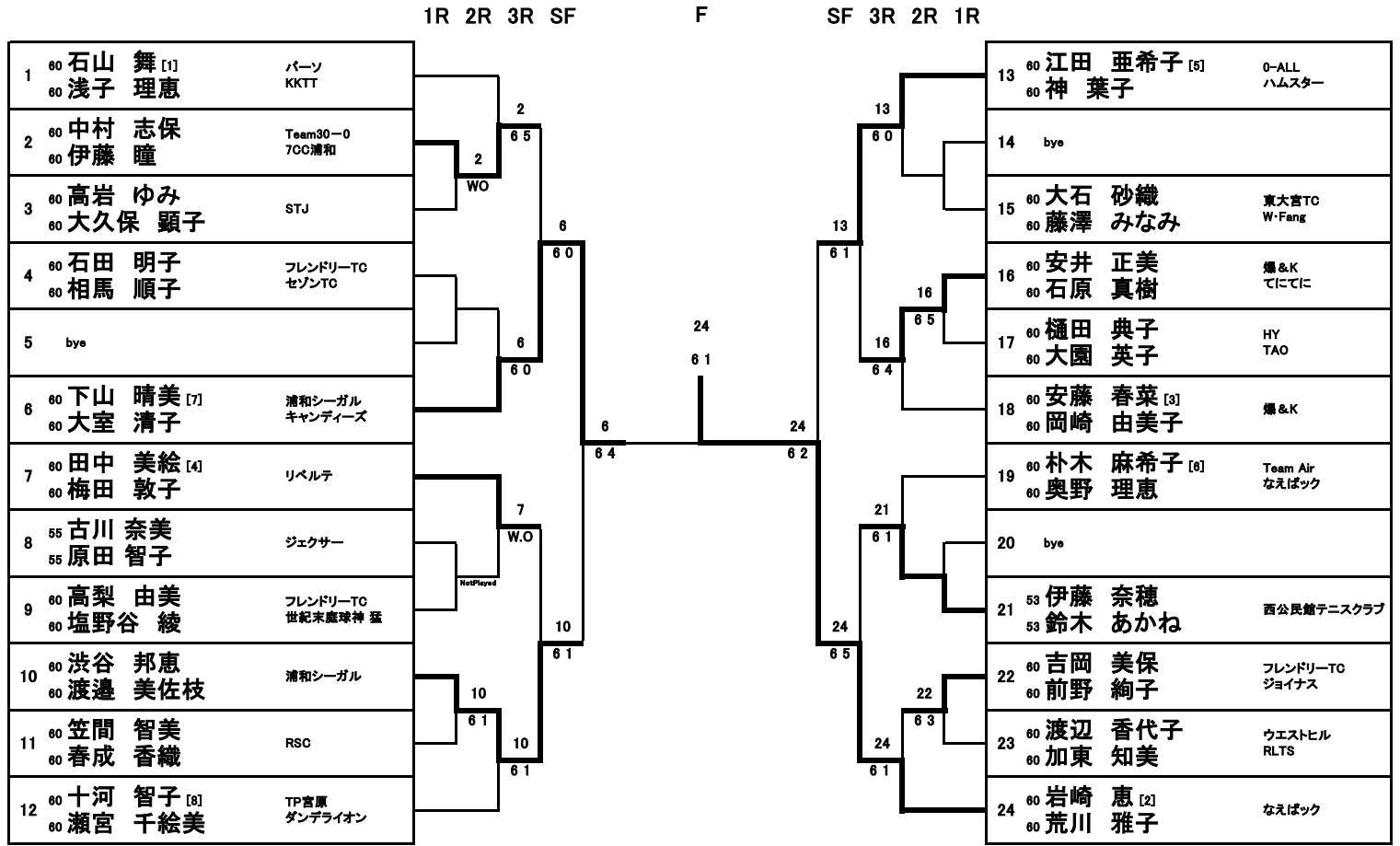


男子ATダブルス

	1R	2R	3R	SF	F	SF	3R	2R	1R
1	55 網谷 雄也 [1] 55 柴田 雄介	アクロス戸田 PC							
2	bye								
3	60 高木 直樹 60 安藤 圭	爆&K							
4	60 齋藤 博 60 山田 裕一	ブルーライトニン							
5	60 藤林 俊助 60 増本 椋一	Gamba! ジョイナス							
6	60 須賀 直人 60 大久保 友貴	爆&K							
7	54 野口 貴史 54 岡野 祥太	サンバーン							
8	60 上野 優樹 [7] 60 六車 健	チームくるみ							
9	60 齋藤 賢仁 [3] 60 横田 匡広	W-Fang							
10	60 水野 浩征 60 姫野 龍一郎	ブルーライトニン							
11	60 大朝 健史 60 須田 彬	Gamba! ITC与野							
12	60 進藤 隆太 60 上川 和樹	サウンドスタジオ							
13	53 林 俊喜 53 森 英章	GSF							
14	53 福本 大貴 53 岡本 共生	Famm							
15	53 石川 大輔 53 江頭 秀明	OMYTC							
16	60 安藤 瞭 [8] 60 笹尾 泰生	SRCH							
17	60 浦田 友輝 [8] 60 米田 敦弥	ホワイト							
18	53 秋山 啓司 53 高橋 宏平	OMYTC							
19	60 吉田 寛 60 本吉 良夫	misono							
20	60 神山 直樹 60 新屋 勝一	アグナス ZIPPERS							
21	54 橋本 正太郎 54 末安 修士	ルネサンス							
22	60 米田 欽司郎 60 浅田 敬慈朗	浦和シーガル							
23	60 村松 大地 60 相原 賢太郎	7CG浦和							
24	60 與澤 正則 [4] 60 紺野 俊春	W-Bagle Old bird							
25	53 蔵 朋樹 [5] 53 佐々木 優斗	Team Nice Watch チャレンジャーズ							
26	60 蛭谷 友哉 60 足立 匠	Gamba!							
27	53 高橋 勇輝 53 林 斉弥	Southfeilde.							
28	53 浜川 雅司 53 中原 生紗哉	Famm							
29	60 浦野 真詩 60 吉野 真二	7CG浦和 東大宮TC							
30	53 泉田 真宏 53 柏岡 慶紀	Famm							
31	bye								
32	60 池上 裕基 [2] 60 飯田 周平	W-Fang							

女子ATダブルス



女子Aダブルス

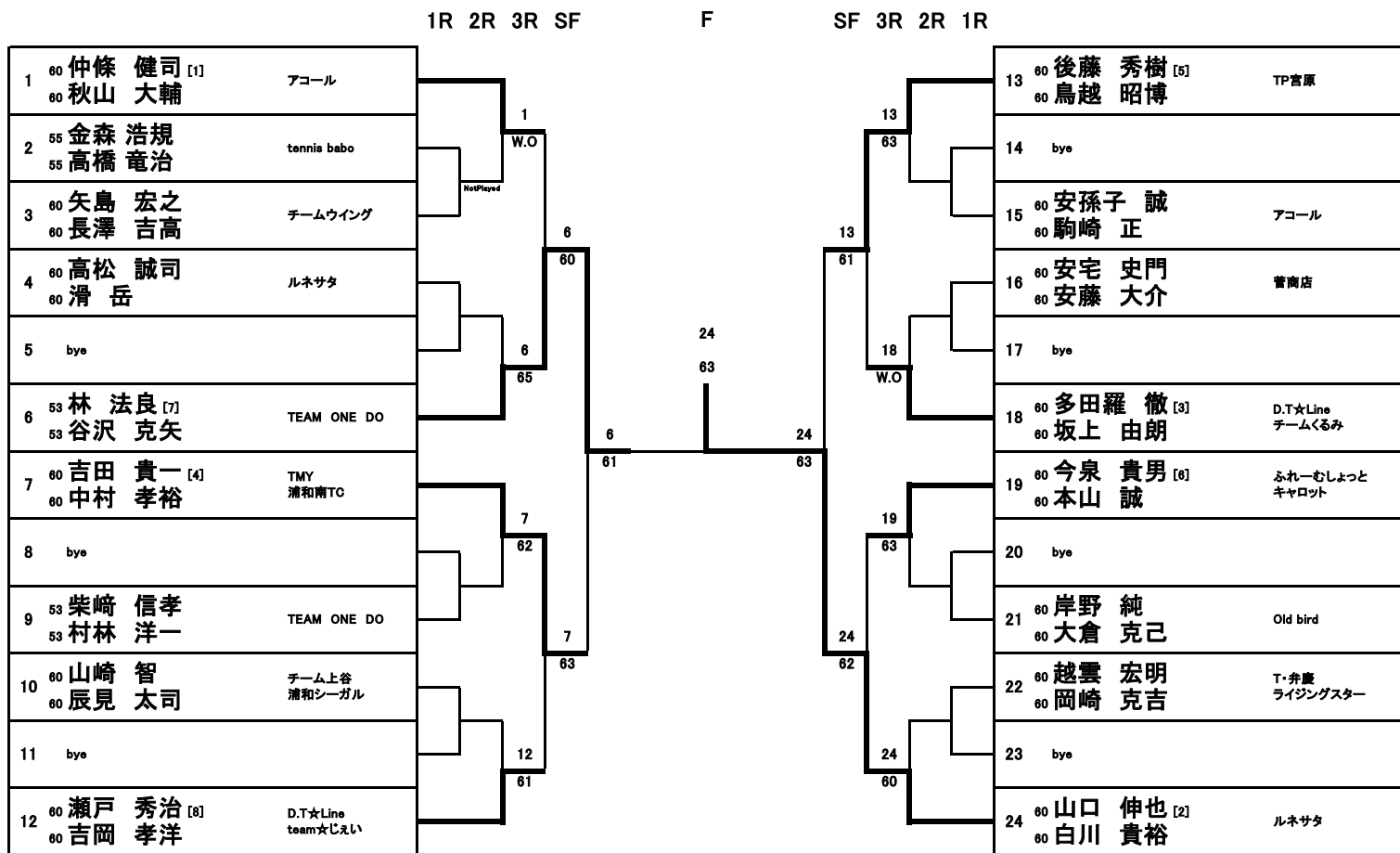
1R 2R 3R 4R SF F SF 4R 3R 2R 1R

Round	Match	Player 1	Player 2	Score	Player 1	Player 2	Score
1R	1	55 浜田 由香 [1]	55 佐藤 純子	team plus	1	33 60 田辺 章子 [5]	すみれ会
	2	53 並木 遥	53 藏根 夏美	Team Nice Watch	W.O.	34 53 柴田 真理	ISS川口テニス
2R	3	60 錦 裕子	60 北村 歩美	ジョーズ 麗和	4	34 53 矢野 麻里	J.Breaks ジョイナス
	4	60 福田 貴子	60 関川 美子	ONC Team ZERO	61	60 池谷 教子	J.Breaks ジョイナス
3R	5	52 前川 紘子	52 中川 由実	テニスゼロ浦和 テニスラウンジ上尾	6	60 小野寺 弥生	ダンデライオン
	6	60 田中 美穂	60 三浦 康子	RSC	63	60 山内 朋子	blanky
4R	7	60 上石 真弓	60 伊藤 美喜	ATJ	8	60 黒田 利枝	blanky
	8	55 松下 奈緒子 [14]	55 佐々木 郁美	ジェクサー ルネサンス浦和	61	60 桃柄 里絵子	blanky
SF	9	55 西村 幸代 [10]	55 江藤 裕美	tennis babo PC	8	60 坂下 八千代	KSC大宮
	10	60 鬼久保 清恵	60 小川 幸子	ライジングスター ランド	61	60 山本 智子	KSC大宮
F	11	60 寺西 美紀子	60 滝田 佳奈江	フレンドリーTC 大宮グリーンTC	9	53 山本 彩夏	Famm
	12	60 平田 智恵香	60 河野 玲子	RLTS USTC	63	53 篠崎 里香	Famm
SF	13	60 石西 久美子	60 磯崎 直美	ブルースカイ 春野ITS	9	60 田島 麻里子 [12]	ライジングスター フレンドリーTC
	14	60 上田 美恵子	60 宇都宮 亜希	TCG浦和	65	60 太田 春子	ライジングスター フレンドリーTC
4R	15	60 須田 里花	60 三城 千草	SARI 愛球127	60	60 柏倉 麗子 [15]	HY アコール
	16	60 青倉 恵利 [7]	60 山元 千代佳	RLTS	62	60 棟田 夏子	HY アコール
3R	17	60 山田 妙子 [8]	60 富樫 はるみ	ZIPPERS	9	60 石川 小巻	W-Bagle TIC
	18	60 高田 さゆり	60 中山 華那子	荒川テニスクラブ リベルテ	63	60 稲尾 優子	W-Bagle TIC
2R	19	60 安東 悦子	60 石渡 美和	RSC ジョーズ	12	60 本多 弘子	ZIPPERS リベルテ
	20	60 森山 和子	60 山中 佳子	RLTS ブルースカイ	63	60 本出 恵理	ZIPPERS リベルテ
1R	21	60 齋藤 舞莉奈	60 菊地 英里	W-Fang チームココナス	9	60 和田 聖華	浦和サンデーTC RLTS
	22	60 庄司 香	60 清水 映子	キャンディーズ CA in SC	61	60 吉武 光江	浦和サンデーTC RLTS
SF	23	55 吉川 直美	55 渡辺 真由美	フライデーナイツ	14	54 若月 きみ子	あんぐる
	24	60 福田 三香子 [13]	60 千葉 京子	blanky リベルテ	64	54 山口 奈々子	あんぐる
4R	25	60 和田 賀美 [11]	60 松本 千恵	ダンデライオン フレンズ	15	55 安部 由香	NU フライデーナイツ
	26	60 里村 奈留美	60 福本 綾華	SRCH	60	55 岩尾 裕美	NU フライデーナイツ
3R	27	60 山崎 美希子	60 小原 郁	チーム上谷 ZIPPERS	18	60 大塚 こずえ	RLTS 麗和
	28	60 河村 桂子	60 大藤 裕子	ジョイナス ダンデライオン	64	60 落合 友美	RLTS 麗和
2R	29	60 北山 千春	60 上原 裕子	WLT	18	60 庄司 ひろみ [4]	ダンデライオン SARI
	30	60 小野寺 美紀恵	60 菊池 かすみ	TeamPlus	60	60 月田 文子	ダンデライオン SARI
1R	31	60 西尾 恭子	60 原田 圭子	RLTS OTC	18	55 小林 ひろみ [8]	アリエス ミルキーウェイ
	32	60 久保 美香 [6]	60 松岡 美佐子	W-Bagle 春野ITS	64	55 長谷川 美奈子	アリエス ミルキーウェイ
SF	33	60 久保 美香 [6]	60 松岡 美佐子	W-Bagle 春野ITS	42	60 吉田 志美	スペクター
	34	60 西尾 恭子	60 原田 圭子	RLTS OTC	48	60 倉橋 理佐子	スペクター
4R	35	60 池谷 教子	60 古川 のり子	J.Breaks ジョイナス	49	60 小池 紀子	Team Air ジェクサーTS
	36	60 小野寺 弥生	60 山内 朋子	ダンデライオン	51	60 堀越 久乃	Team Air ジェクサーTS
3R	37	60 黒田 利枝	60 桃柄 里絵子	blanky	52	60 近藤 容子	浦和サンデーTC CA in SC
	38	60 坂下 八千代	60 山本 智子	KSC大宮	61	60 宮川 恵子	浦和サンデーTC CA in SC
2R	39	53 山本 彩夏	53 篠崎 里香	Famm	54	60 佐藤 希美	スペクター
	40	60 田島 麻里子 [12]	60 太田 春子	ライジングスター フレンドリーTC	61	60 倉橋 里於	スペクター
1R	41	60 柏倉 麗子 [15]	60 棟田 夏子	HY アコール	54	60 岸本 裕美	ZIPPERS blanky
	42	60 石川 小巻	60 稲尾 優子	W-Bagle TIC	55	60 滝口 愛美	ZIPPERS blanky
SF	43	60 本多 弘子	60 本出 恵理	ZIPPERS リベルテ	55	50 五十嵐 奈々子	リベルテ
	44	60 和田 聖華	60 吉武 光江	浦和サンデーTC RLTS	62	60 小嶋 留理子	リベルテ
4R	45	54 若月 きみ子	54 山口 奈々子	あんぐる	59	53 秋田 友紀 [9]	ISS川口テニス Copain
	46	55 安部 由香	55 岩尾 裕美	NU フライデーナイツ	62	53 早馬 麻子	ISS川口テニス Copain
3R	47	60 大塚 こずえ	60 落合 友美	RLTS 麗和	58	60 多 三千代 [16]	ダンデライオン
	48	60 庄司 ひろみ [4]	60 月田 文子	ダンデライオン SARI	61	60 下境 伊佐子	ダンデライオン
2R	49	55 小林 ひろみ [8]	55 長谷川 美奈子	アリエス ミルキーウェイ	58	58 多田 純子	ライス
	50	60 吉田 志美	60 倉橋 理佐子	スペクター	61	53 関 梢	ライス
1R	51	60 小池 紀子	60 堀越 久乃	Team Air ジェクサーTS	59	53 小野 愛梨	Team Nice Watch Y's Tennis
	52	60 近藤 容子	60 宮川 恵子	浦和サンデーTC CA in SC	59	53 高橋 七海	Team Nice Watch Y's Tennis
SF	53	60 佐藤 希美	60 倉橋 里於	スペクター	60	60 渋谷 裕子	キャンディーズ SARI
	54	60 岸本 裕美	60 滝口 愛美	ZIPPERS blanky	61	60 奥間 小百合	キャンディーズ SARI
4R	55	50 五十嵐 奈々子	60 小嶋 留理子	リベルテ	61	60 寺谷 典子	RLTS SARI
	56	60 小嶋 留理子	53 秋田 友紀 [9]	ISS川口テニス Copain	61	60 鈴木 博子	RLTS SARI
3R	57	60 多 三千代 [16]	60 下境 伊佐子	ダンデライオン	62	60 齋藤 真亜沙	ZIPPERS リベルテ
	58	58 多田 純子	53 関 梢	ライス	60	60 角原 由紀子	ZIPPERS リベルテ
2R	59	53 小野 愛梨	53 高橋 七海	Team Nice Watch Y's Tennis	63	55 倉田 尚子	マスターズ
	60	60 渋谷 裕子	60 奥間 小百合	キャンディーズ SARI	60	60 入江 林美 [2]	ライジングスター
1R	61	60 寺谷 典子	60 鈴木 博子	RLTS SARI	64	60 吉田 千春	ライジングスター
	62	60 齋藤 真亜沙	60 角原 由紀子	ZIPPERS リベルテ			

男子45歳ダブルス

		1R	2R	SF	F	SF	2R	1R
1	60 笠間 聡啓 [1] 60 小野 敦久	なえばック TBJ		1				9
2	55 古川 暢彦 55 武藤 寿行	ジェクサー	6 3	1	1		WO	10
3	55 大川 智主 55 林 慎吾	SELFISH		6 1	6 2		11	11
4	60 中村 篤志 60 中村 祐也	さいたまATC	4	6 5			6 1	12
5	60 渋谷 茂雄 [3] 60 田中 岳彦	シーサイド		6	6 0	6 4		13
6	55 高松 康晴 55 工藤 一彦	SELFISH	6 3	6			6 5	14
7	60 杉村 義昭 60 谷口 嘉直	ジョイナス		6 ORET			6 1	15
8	55 上田 鉄明 55 広瀬 融人	tennis babo T3	WO	7			WO	16
9	60 門屋 謙太郎 60 長谷川 智之	KTS						9
10	55 北澤 順平 55 渡辺 祐介	チャンプ						10
11	55 庭田 英明 55 宮坂 博士	ジェクサー						11
12	60 吉田 一夫 [4] 60 宮坂 昌裕	TMY						12
13	60 矢沢 隆之 60 今川 雄輔	アコール						13
14	55 瀧田 清久 55 鈴木 和顕	フライデーナイツ 戸田あんぐる						14
15	57 千葉 修 57 岩崎 純平	サンライズ						15
16	60 斎藤 真吾 [2] 60 榎本 昌也	チームエガリテ						16

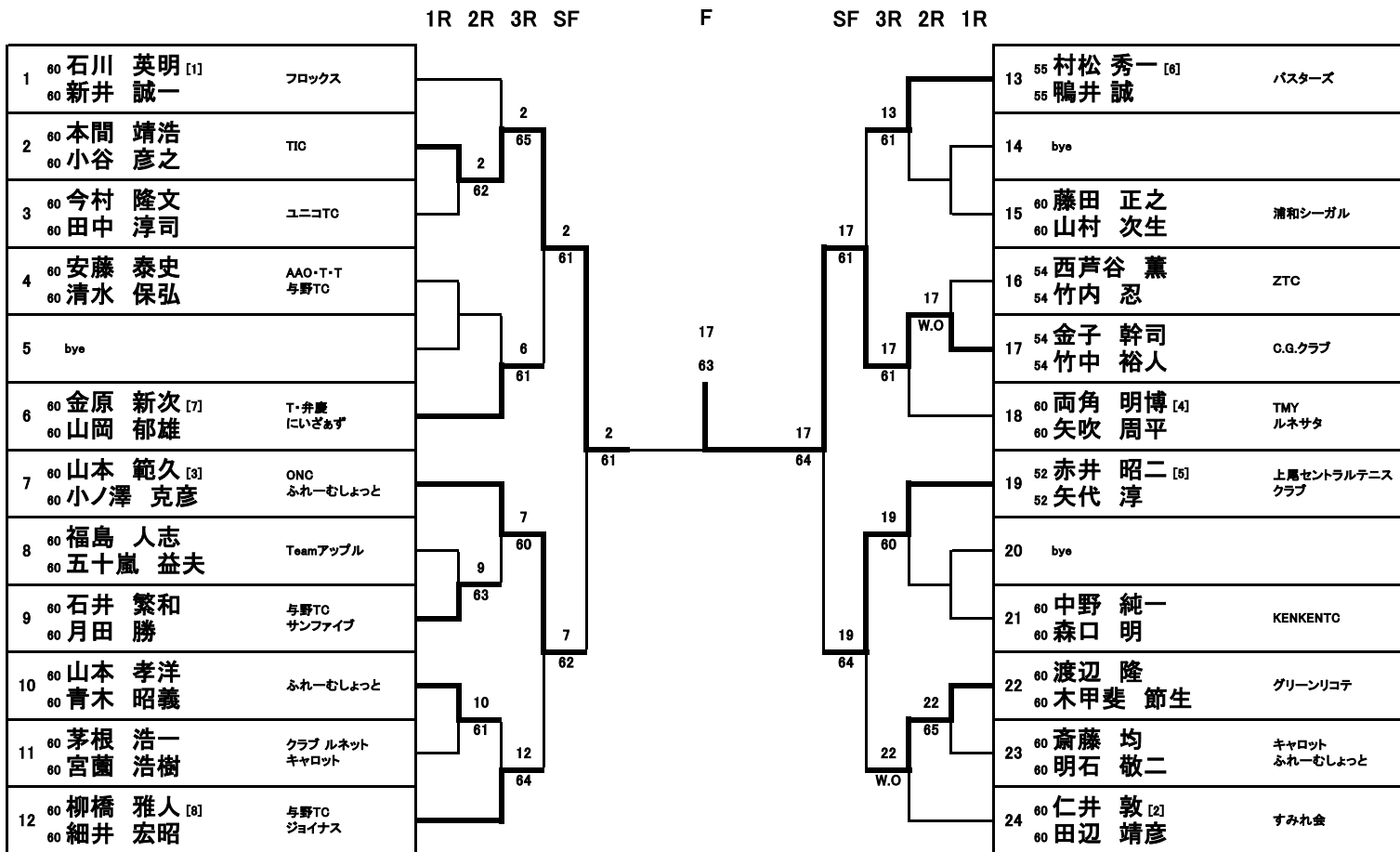
男子50歳ダブルス



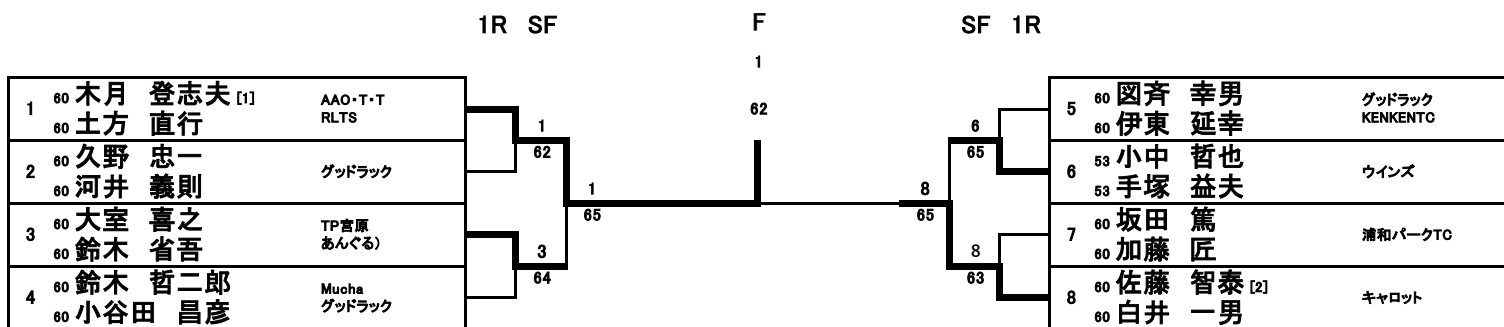
男子55歳ダブルス

	1R	2R	3R	SF	F	SF	3R	2R	1R
1 高橋 健志 [1] 竹内 俊哉			1						17 澤田 昌毅 [6] 中村 憲児
2 渡辺 和也 石井 博之		64							18 野川 道央 村山 裕幸
3 富岡 裕 草間 淳一			3	64					19 中澤 征樹 竹原 直幸
4 小野田 豊 岩崎 栄司		W.O.							20 石川 雅司 柴田 茂俊
5 伊地知 哲生 船戸 正一				3					21 尾崎 三雄 岡田 秀幸
6 金田 伸一 塚本 勝秀		6	64		11				22 大和田 一秀 宮崎 博
7 川辺 浩史 佐藤 元保			8	83		64			23 伊奈 秀時 丸山 文久
8 竹村 慎治 [8] 酒井 宏			8						24 笠間 英二 [4] 山口 明
9 瀧澤 英一 [3] 嘉松 毅一郎			61		11	19			25 村岡 信 [7] 田平 一之
10 内田 光男 宮村 和男				11	63	65			26 星野 厚一郎 宮崎 貴規
11 山田 豊能 丹羽 政仁		10	60						27 熊倉 英紀 半藤 裕一
12 高橋 修次 若月 真一			11	62					28 長田 修 近藤 一之
13 宮野 弘毅 青木 秀則			62						29 島村 悟 杉本 直樹
14 太田 耕司 原田 裕				11					30 笹谷 靖 原口 寛
15 矢内 寛幸 高西 正弘			14	61					31 坂下 喜克 佐藤 正典
16 山崎 敬 [5] 菅 浩一			14						32 福井 信弘 [2] 落合 豊

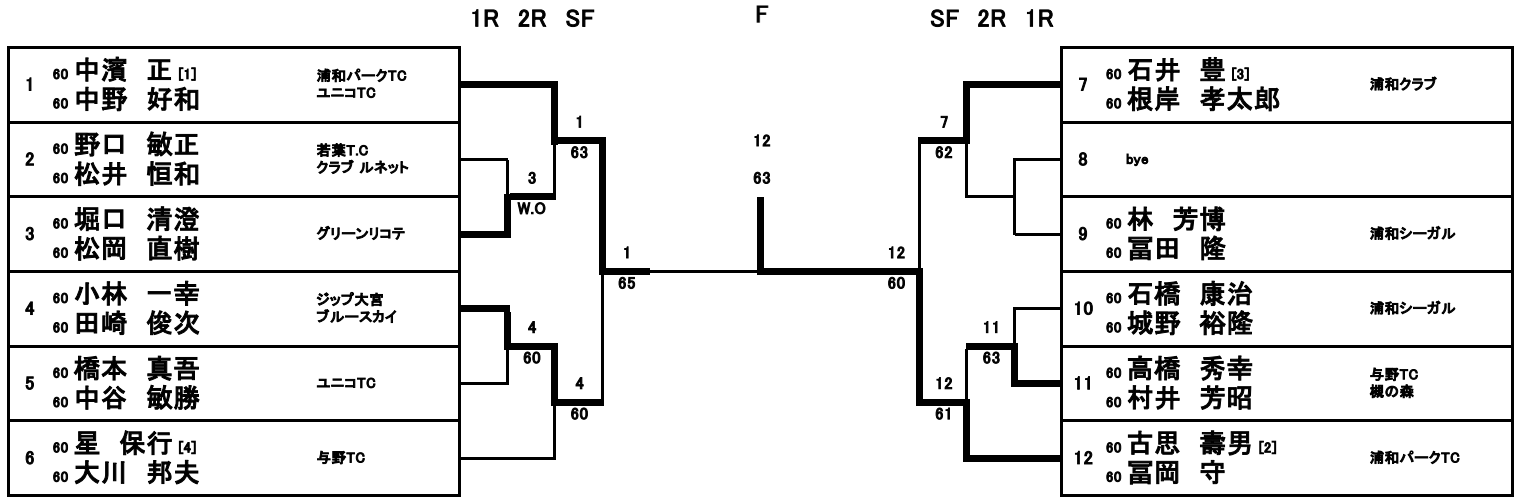
男子60歳ダブルス



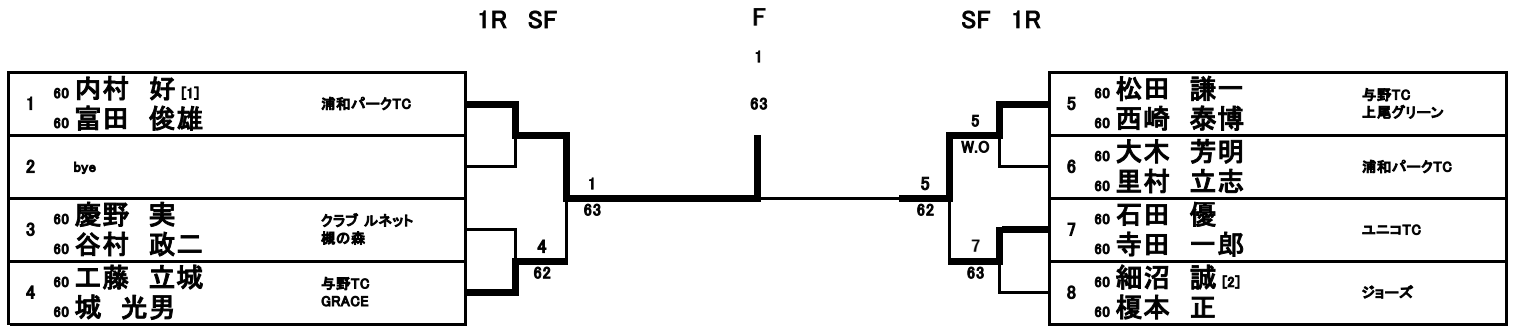
男子65歳ダブルス



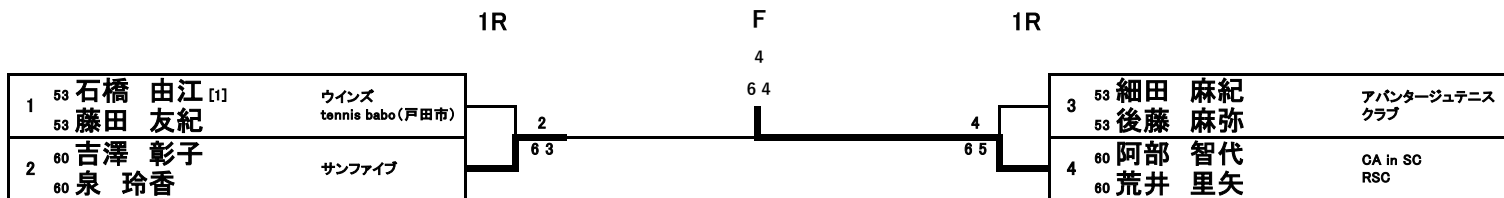
男子70歳ダブルス



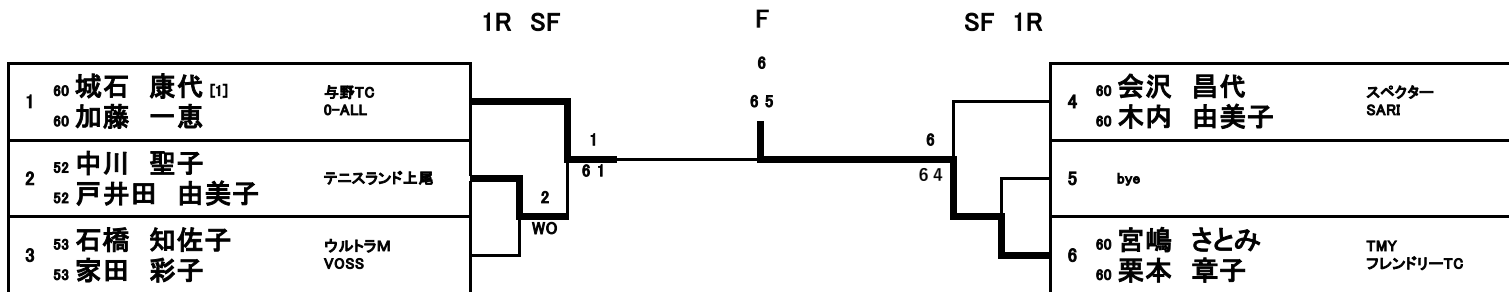
男子75歳ダブルス



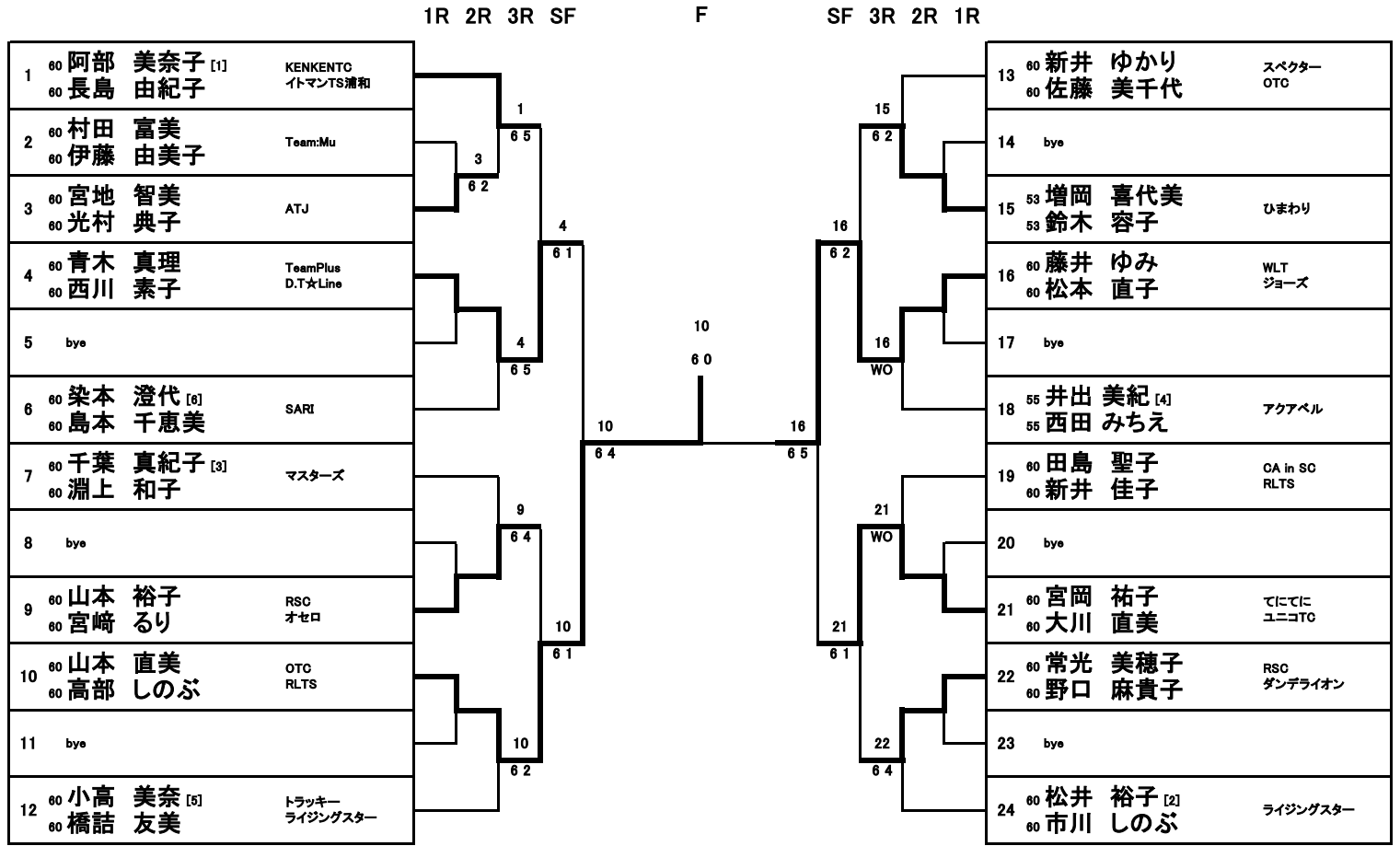
女子45歳ダブルス



女子50歳ダブルス



女子55歳ダブルス



女子60歳ダブルス

